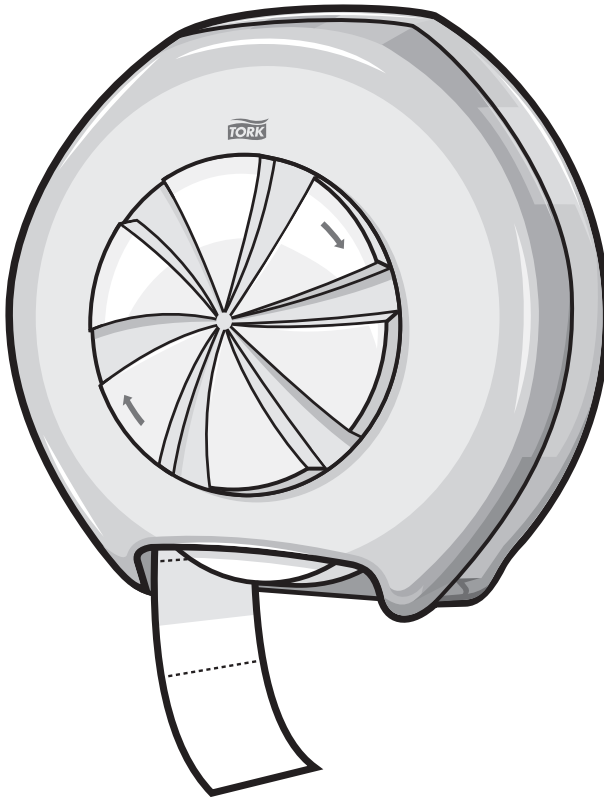


Tork 3-Roll Bath Tissue Dispenser for OptiCore®

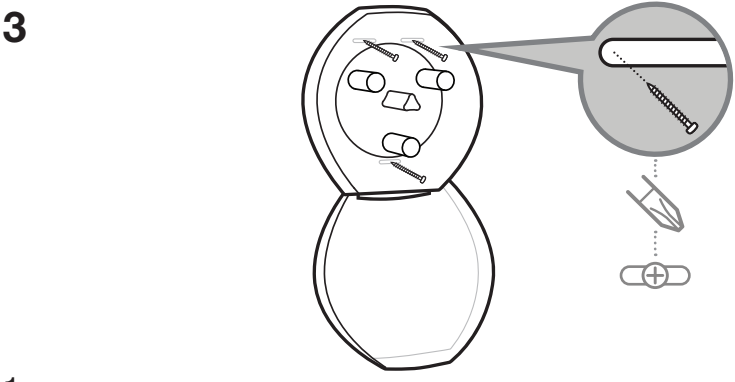
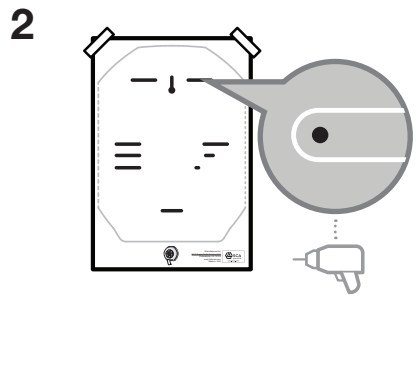
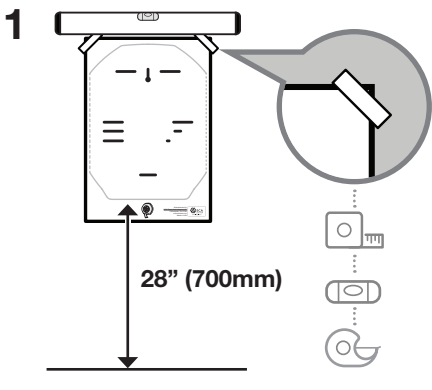
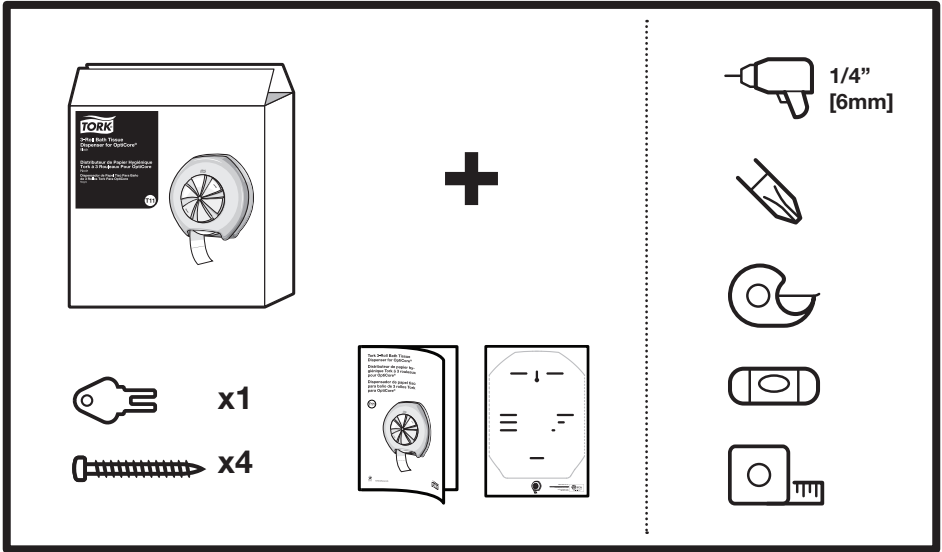
Distributeur de papier hygiénique Tork à 3 rouleaux pour OptiCore®

Dispensador de papel tisú para baño de 3 rollos Tork para OptiCore®

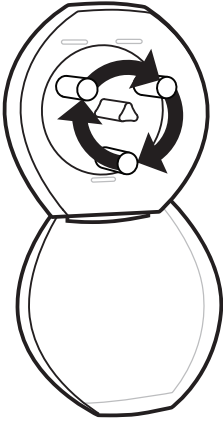
T11



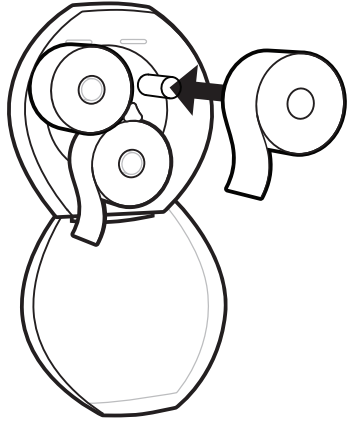
Tork 3-Roll Bath Tissue Dispenser for OptiCore®



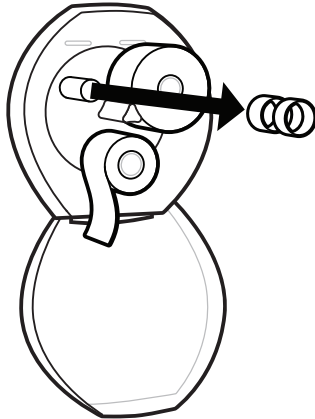
4



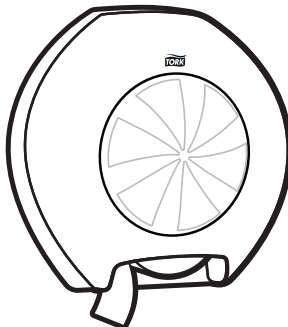
5



6



7



EN Disposal

- **Damaged or malfunctioning product should be disposed of immediately to avoid potential of injury**
- **Products should be disposed of in accordance with applicable regulations**

FR Élimination:

- **Les produits endommagés ou défectueux doivent être jetés immédiatement, afin d'éviter les blessures**
- **Les produits en fin de vie doivent être jetés conformément aux réglementations en vigueur**

ES Eliminación:

- **Los productos dañados o con mal funcionamiento deben eliminarse inmediatamente para evitar posibles lesiones**
- **Los productos deben eliminarse de acuerdo con las reglamentaciones aplicables**

EN Cleaning instructions

- **Clean dispenser with mild detergent and soft cloth**

FR Instructions de nettoyage

- **Nettoyer le distributeur avec un détergent doux et un chiffon propre**

ES Instrucciones de limpieza

- **Limpie el dispensador con un detergente y un paño suaves**



Manufactured for
Essity Professional Hygiene
North America LLC
Philadelphia, PA 19104
www.torkusa.com
Made in USA